

FICHA TÉCNICA

MESA DE VIBRACION MVPP 3 X 0.8

Para compactación de los áridos que conforman la mezcla
y obtener resistencia e impermeabilidad



Todos sus sistemas de transmisión, desplazamientos y articulaciones están montados sobre rodamientos para facilitar óptimas condiciones de operación y alto rendimiento.

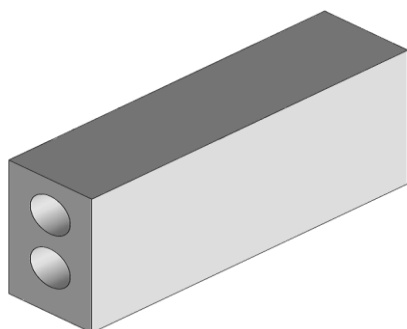




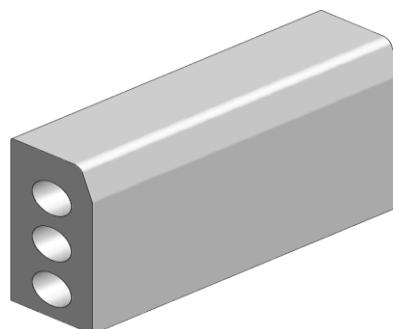
**EQUIPOS
PROYECOL SAS**
Construcción e Infraestructura

DATOS TECNICOS	
Altura	1.10 mts
Ancho	0.80 mts
Largo	3.00 mts
Volumen	2.64 m3
Peso:	410 Kg.
Fuerza Centrifuga	2000 kg
VPM	5200
Motor	Electrico Trifasico 7.5 HP 220/440 V
Guardamotor	14 A 20 AMPS
Capacidad de carga	130 Kg

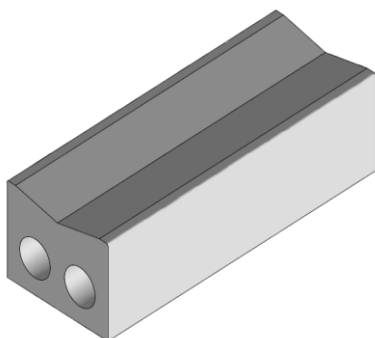
PRODUCTOS FINALES



BORDILLO A-80



SARDINEL A-10



CAÑUELA A-120



**POSTES DE CONCRETO
(curvo o recto)**

Principal: Calle 24 No. 57-48 Bodega 2B Teléfonos: 448 99 69 Medellín-Colombia
Teléfonos: 318 252 81 22 Bogotá- Colombia